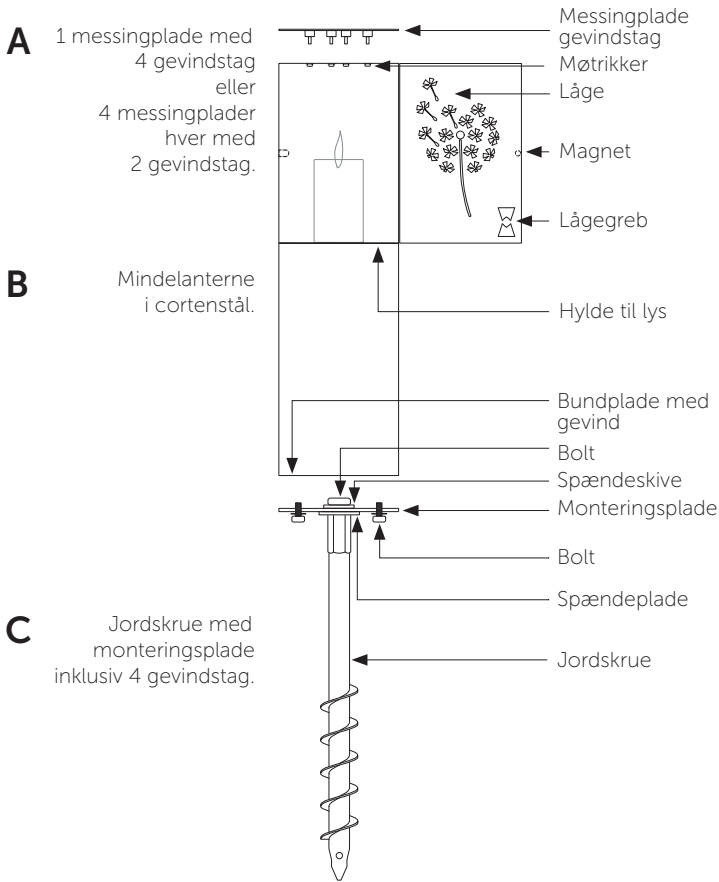


Mindelanterne

Montagevejledning

1. Mindelanternens bestanddele

Mindelanternen består af følgende dele:



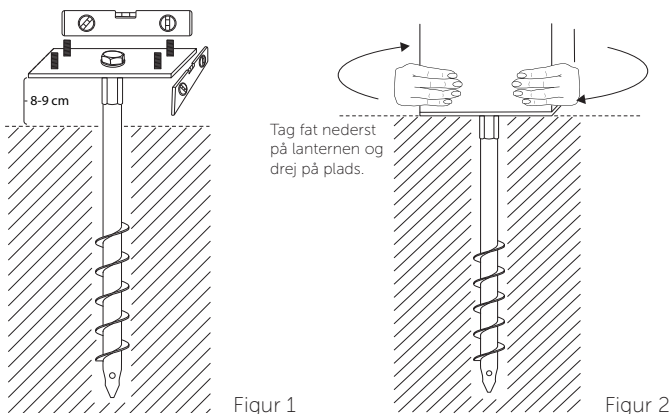
2 . Opstilling af Mindelanterne

Ved opstilling i fast belægning monteres Mindelanternen før belægning, så terrænoverflade flugter med Mindelanternens bund. Monteringspladen er ved levering monteret i bunden af Mindelanternen.

Afmonter de fire skruer i hjørnerne og tag bundplade med den spændte jordskrue ud.

Jordskruen med monteringsplade skrues i jorden med en 24mm top- eller fastnøgle, til monteringspladen er 10 cm over færdigt terræn.

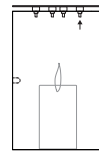
Kontroller jævnligt at bundpladen er i vater med vaterpas i begge retninger. Jævnfør figur 1.



Mindelanternen monteres på monteringspladen med de fire skrue nedefra i hjørnerne og med lågen i den retning, den skal slutte med at være. Mindelanternen skrues nu ned til terræn, ved at gribe om det nederste af lanteren, jævnfør figur 3, og skrue 2 omgange rundt. Kontroller at Mindelanternen står lodret.

Alternativt kan Mindelanternen sættes i beton.

3. Montage af messingplade



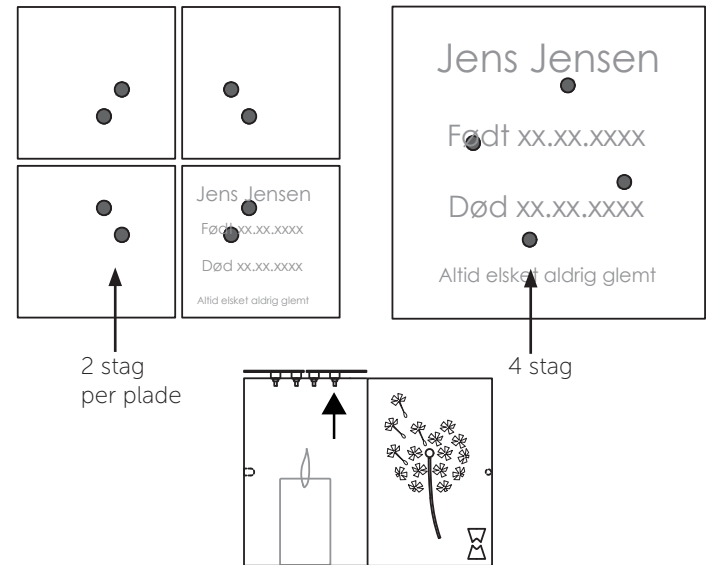
Messingpladens gevindstag monteres på Mindelanternens top i de tilsvarende huller. Møtrikker og skiver monteres indefra med adgang gennem den åbne låge.

Vær opmærksom på tekstens orientering i forhold til læserejning.

4. Indgravning

Messingplade(r) kan indgraves hos din gravør, eller kan bestilles gennem www.mymemory.dk.

Vær opmærksom på tekstens retning og pladens orientering i forhold til stags placering.



5. Anvendelse

Mindelanternen er beregnet til anvendelse med levende lys eller LED lys. Lågens logo fungerer som lågegreb.

Vær opmærksom på, at levende lys kan gøre messingpladen varm med risiko for forbrænding ved berøring. Vær opmærksom at stearinlys kan smelte i varme sommerperioder.

Enhver utilsigtet anvendelse skal undgås og er på eget ansvar.

6. Vedligehold

Mindelanternen er udført i cortenstål som skal ruste, derfor skal lågen åbnes og lukkes jævnligt for at bevare sin bevægelighed.

Messingpladen vil patinere naturligt over tid. Ønskes den blanke overflade bevaret, er det nødvendigt at pudse den jævnligt.